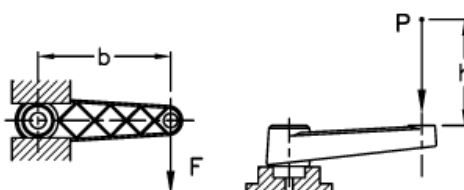
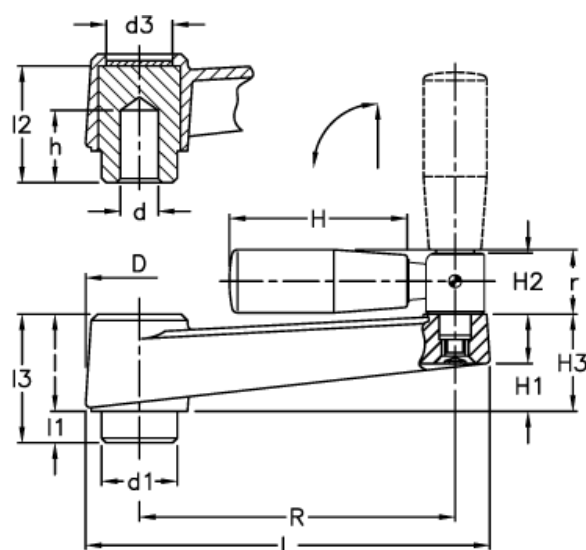


Varenummer: 2301044316
 Beskrivelse: E+G Håndsving
 MT.100+IR

Mål



$$C[\text{N}\cdot\text{m}] = F[\text{N}] \cdot b[\text{m}]$$

$$L[\text{J}] = P[\text{N}] \cdot h[\text{m}]$$

C (N*m) = 200	H2 = 20	r = 22
D = 34	H3 = 31	R = 100
d1 = 24	l = 30	
d3 = 21	L = 128	
d H9 = 8	L (J) = 27	
H = 65	l1 = 10	
h = 28	l2 = 37	
H1 = 15	l3 = 40	